

DMS VCSEL光源

AT01 系列



产品特点

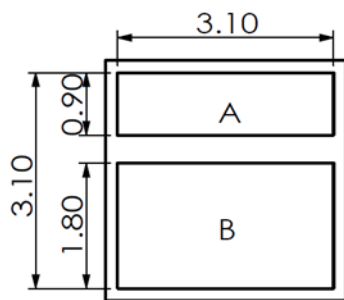
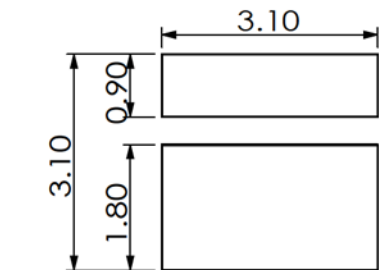
- 车规级光学匀化片
- 大视场角到160°可选
- 标准封装结构3535

主要应用

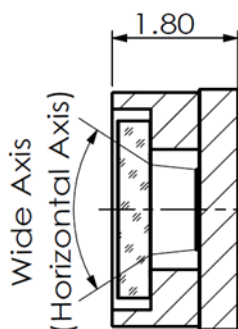
- DMS车内监控系统
- 面部识别
- 照明
- 3D感知

尺寸图 (mm)

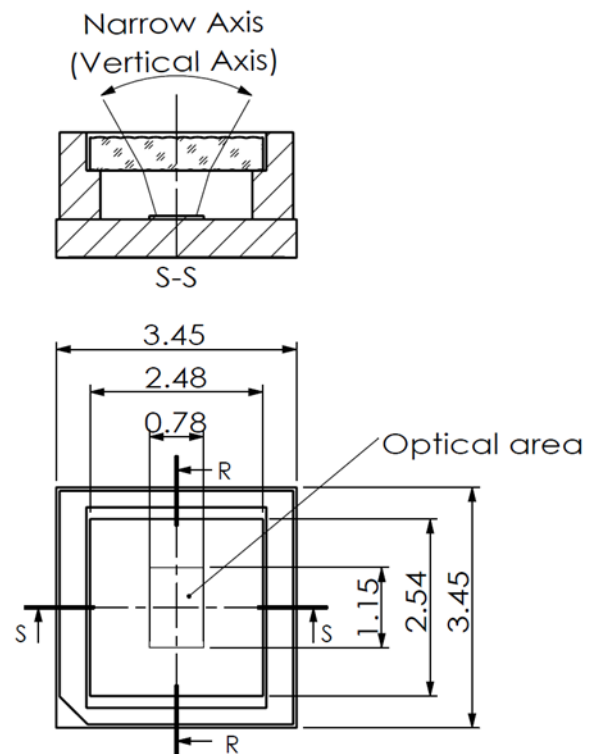
Recommended Soldering Pad :



A: Anode
B: Cathode



R-R



注: 结构图仅供参考。如有其他特殊要求, 请及时与我们联系。

规格参数 (暂定)

产品代码	(典型定制方案)
产品型号 ¹	FL-AT01-3-940-HxV
测试条件	300μs, 300Hz, 9% DC, 25°C

光学参数	单位	
质心波长 λ	nm	940±5
输出功率 ²	W	> 2.5
输出功率随温度变化量	% / °C	-0.85
FOV @ FWHM (典型值, 水平x垂直)	°	120 x 20 (平顶)
光谱宽度FWHM	nm	< 3
波长偏移系数	nm / °C	0.08

电学参数		
阈值电流 I_{th}	A	< 0.5
额定电流 I_{op}	A	3.5
正向电压 V_{op}	V	< 2.5
斜率效率	W/A	> 0.8
功率转换效率	%	> 32

其他		
工作温度	°C	-40~105

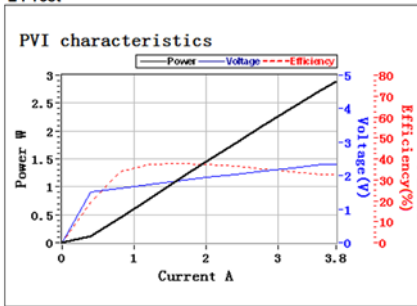
¹ 产品型号 = 品牌 - 系列 - 功率 - 质心波长 - FOV (水平x垂直)。

² 请避免在结露条件下使用和存储。



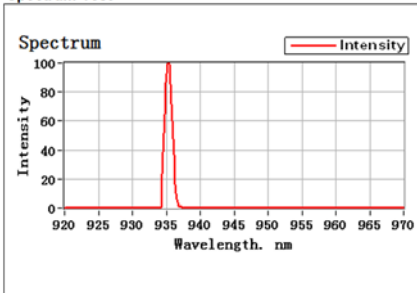
测试数据 (样品)

L-I Test



Peak Pop(W)	2.88
Iop(A)	3.80
Ith(A)	0.29
Slope Eff.(W/A)	0.83
Average Pop(W)	0.26
Eff.@Iop(%)	32.46
V @Iop(V)	2.33
Temp.(°C)	25.00

Spectrum Test



Peak wavelength(nm)	935.34
Centroid wavelength(nm)	935.47
FWHM(nm)	1.36
FW90% Energy(nm)	1.94

